

PRUEBAS DE ACCESO A CICLOS FORMATIVOS DE GRADO SUPERIOR.

Orden de 9 de abril de 2012, (DOE. 13 de abril)

Fecha: 30 de mayo de 2012

DATOS DEL ASPIRANTE	CALIFICACIÓN
Apellidos: _____ Nombre: _____ DNI: _____ I.E.S. de inscripción: _____ I.E.S. de realización: _____	Dos decimales

Instrucciones:

Mantenga su DNI en lugar visible durante la realización del ejercicio.

Grabe todas las hojas de respuestas que correspondan a esta prueba junto a esta hoja u hojas de examen.

Lea detenidamente los enunciados de los ejercicios antes de comenzar su resolución.

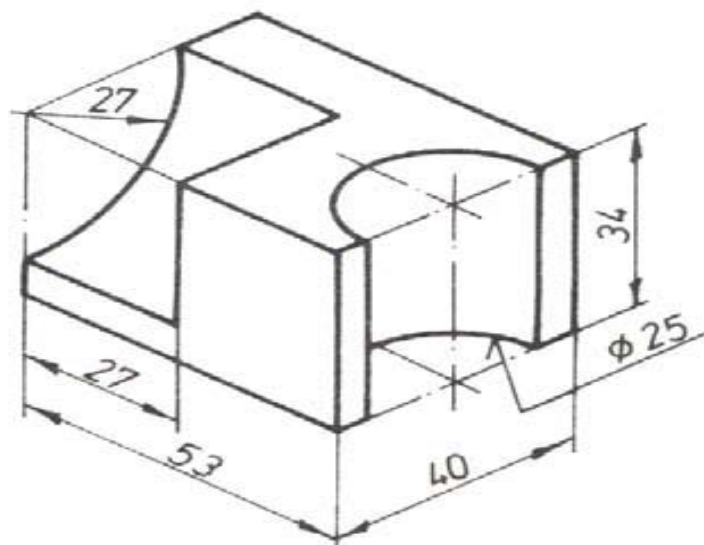
Debe responder a los 4 ejercicios propuestos, en el orden que estime oportuno.

Duración 85 minutos.

PRUEBA DE DIBUJO (ESPECÍFICA) B1

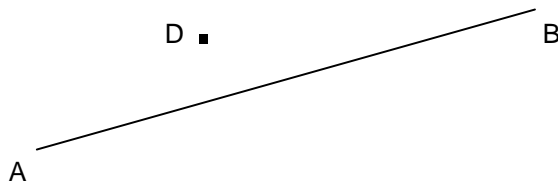
EJERCICIO 1:

- Dada la perspectiva de la pieza, se pide obtener las vistas, ALZADO, PLANTA Y PERFIL de dicha pieza, a Escala 1/1. Cotas en mm, líneas discontinuas inclusive.

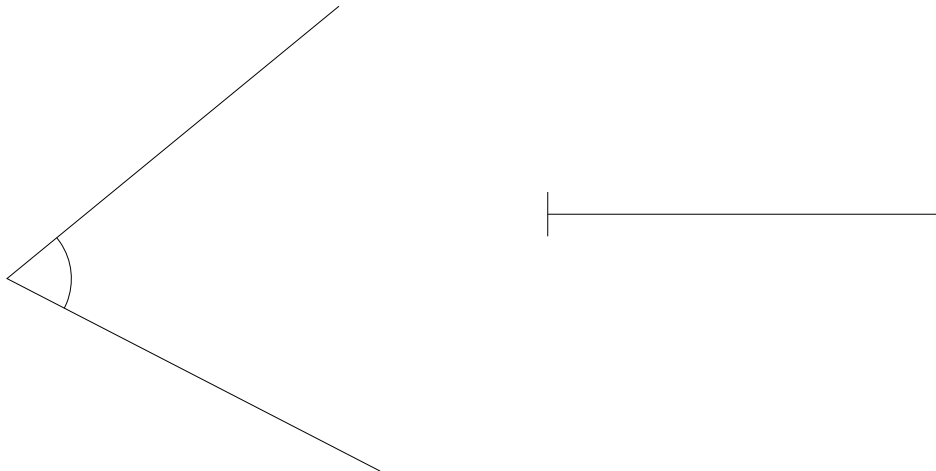


EJERCICIO 2:

- Completar la construcción del triángulo ABC, del que se conoce la posición y la magnitud del lado AB y el baricentro D. Se precisa una explicación razonada

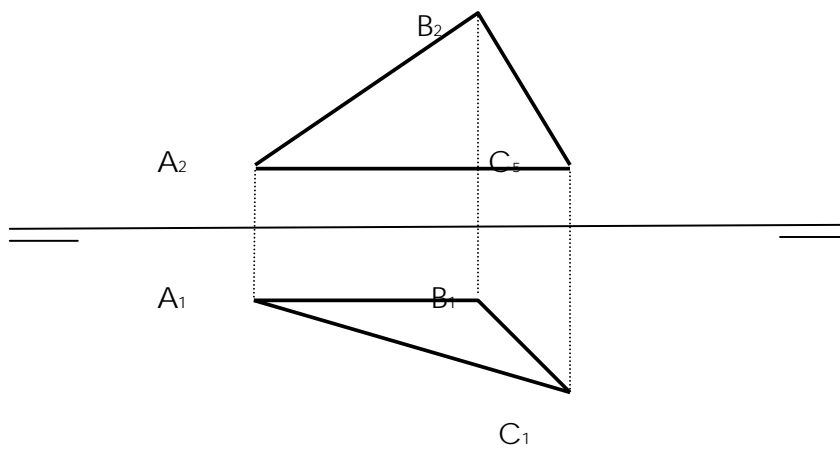


- Construye y define: mediatriz y bisectriz, correspondiente al ángulo y al segmento dado. ¿Qué es el arco capaz?



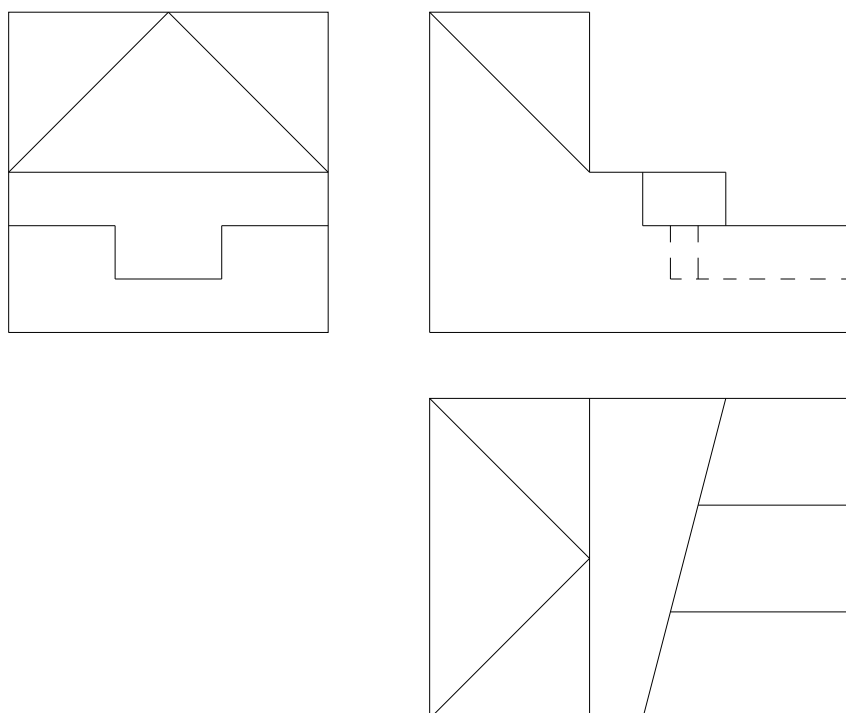
EJERCICIO 3:

- Hallar la verdadera magnitud del triángulo formado por los puntos A, B y C.



EJERCICIO 4:

- Dada la pieza por sus proyecciones diédricas, realizar un dibujo isométrico a E:1/1, líneas discontinuas inclusive.
 - La perspectiva (Coeficiente de reducción y ángulo), quedará determinada a criterio del aspirante para una visualización correcta.
 - Tomar las medidas directamente del dibujo.
 - Elegir una posición en la que la pieza se vea convenientemente.



Criterios de evaluación y calificación :

- La puntuación total de los ejercicios seleccionados será de 10 puntos. Cada uno se valorará con un máximo de 2,5 puntos.
- La puntuación de cada ejercicio estará determinada por los criterios siguientes:
 - La solución correcta y la idoneidad del proceso seguido.
 - La destreza, seguridad en el trazo, limpieza y ausencia de tachaduras y calidad del dibujo.