

JUNTA DE EXTREMADURA

Consejería de Educación

Dirección General de Formación Profesional y Aprendizaje Permanente. GRADO SUPERIOR DIBUJO

PRUEBAS DE ACCESO A CICLOS FORMATIVOS DE GRADO SUPERIOR.

Orden de 26 de abril de 2011, (DOE. 5 de mayo)

Fecha: 7 de junio de 2011

DATOS DEL ASPIRANTE	CALIFICACIÓN
Apellidos: _____ Nombre: _____ DNI: _____ I.E.S. de inscripción: _____ I.E.S. de realización: _____	 Dos decimales

Instrucciones:

Mantenga su DNI en lugar visible durante la realización del ejercicio.

Grabe todas las hojas de respuestas que correspondan a esta prueba junto a esta hoja u hojas de examen.

Lea detenidamente los enunciados de los ejercicios antes de comenzar su resolución.

Debe responder a los 4 ejercicios propuestos, en el orden que estime oportuno.

Duración 85 minutos.

Criterios de evaluación y calificación :

- La puntuación total de los ejercicios seleccionados será de 10 puntos. Cada uno se valorará con un máximo de 2,5 puntos.
- La puntuación de cada ejercicio estará determinada por los criterios siguientes:
 - La solución correcta y la idoneidad del proceso seguido.
 - La destreza, seguridad en el trazo, limpieza y ausencia de tachaduras y calidad del dibujo.

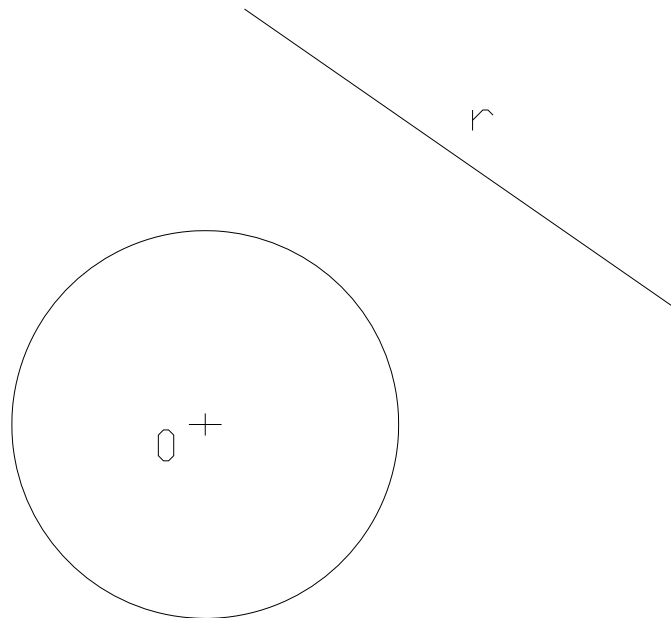
PRUEBA DE DIBUJO (ESPECÍFICA) B1

EJERCICIO 1:

- Dibuja dos circunferencias sabiendo que sus diámetros miden 20 y 60mm., y cuyos centros distan 70mm. Trazar una circunferencia tangente a las dos dibujadas. Indicar claramente los puntos de tangencia.
- Construye geoméricamente un pentágono circunscrito en una circunferencia de radio 4cm y dibuja, asociado a dicho polígono un polígono estrellado.

EJERCICIO 2:

- Dibuja las rectas tangentes a la circunferencia dada y que sean paralelas a la recta r



- Haz una clasificación de los cuadriláteros, ayudándote, para ello, de dibujos en los que representes cada uno de ellos.

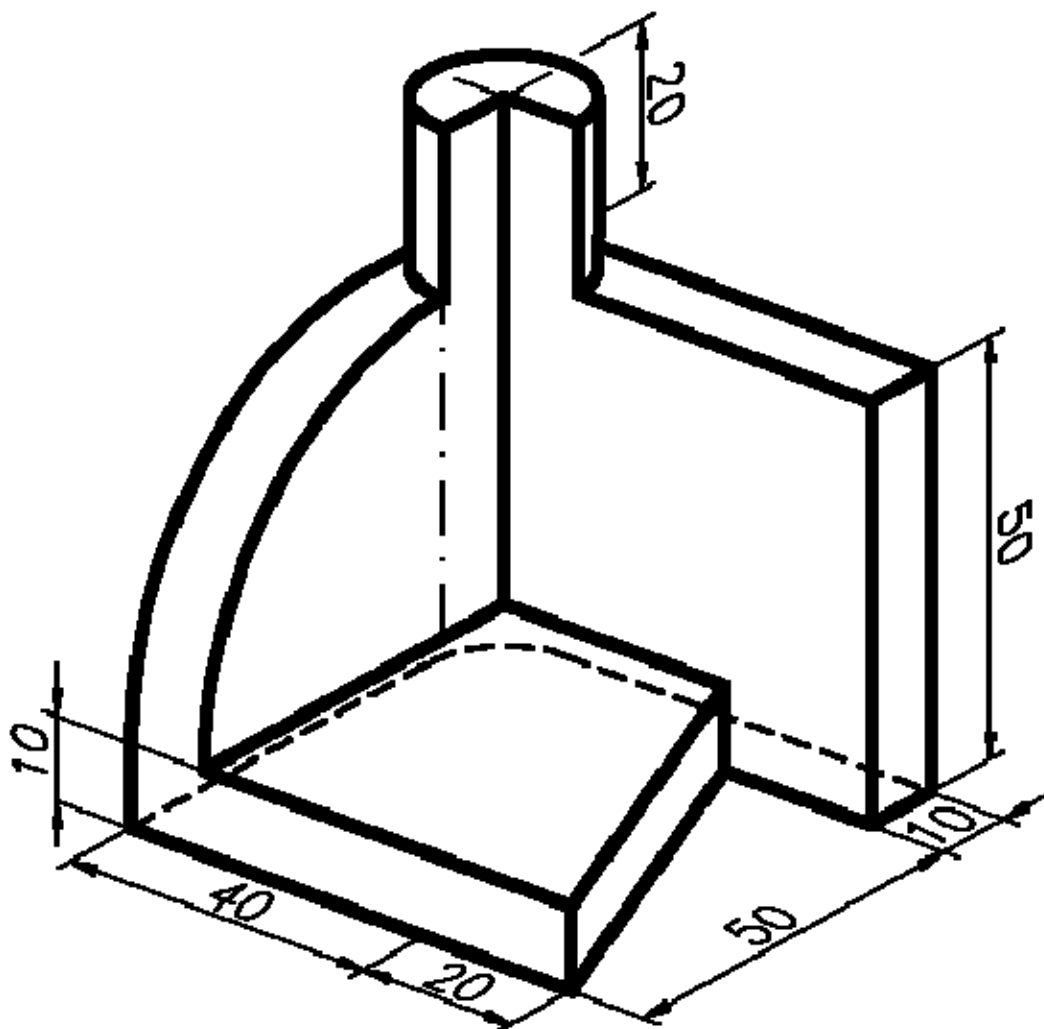
JUNTA DE EXTREMADURA

Consejería de Educación

Dirección General de Formación Profesional y Aprendizaje Permanente. GRADO SUPERIOR DIBUJO

EJERCICIO 3:

- Dada la perspectiva de la pieza, se pide obtener las vistas, ALZADO, PLANTA Y PERFIL de dicha pieza, a Escala 1/1. Cotas en mm.



JUNTA DE EXTREMADURA

Consejería de Educación

Dirección General de Formación Profesional y Aprendizaje Permanente. GRADO SUPERIOR DIBUJO

EJERCICIO 4:

- Dibujar, a escala 3/2, la perspectiva **caballera** de la pieza dada por sus vistas.
 - La perspectiva (Coeficiente de reducción y ángulo φ), quedará determinada a criterio del aspirante para una visualización correcta.
 - Tomar las medidas de la pieza, con sus cotas.
 - Elegir una posición en la que la pieza se vea convenientemente.

