

DATOS DE LA PERSONA ASPIRANTE	CALIFICACIÓN
Nombre y apellidos: _____	Numérica de 0 a 10, con dos decimales
DNI/NIE/Pasaporte: _____	

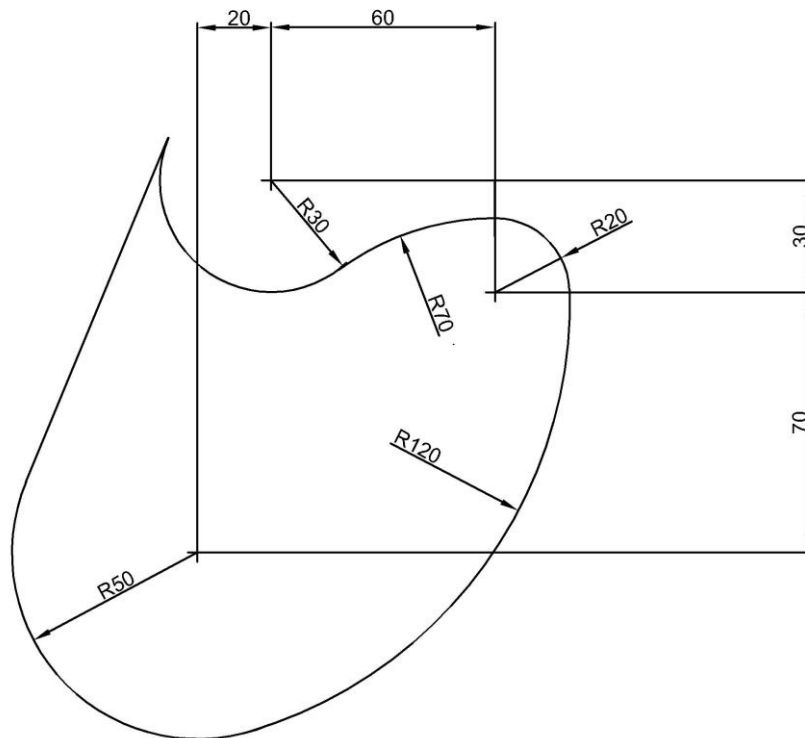
PRUEBAS DE ACCESO A CICLOS FORMATIVOS DE GRADO SUPERIOR

Resolución de 26 de diciembre de 2019, BOA 13/01/2020

PARTE ESPECÍFICA

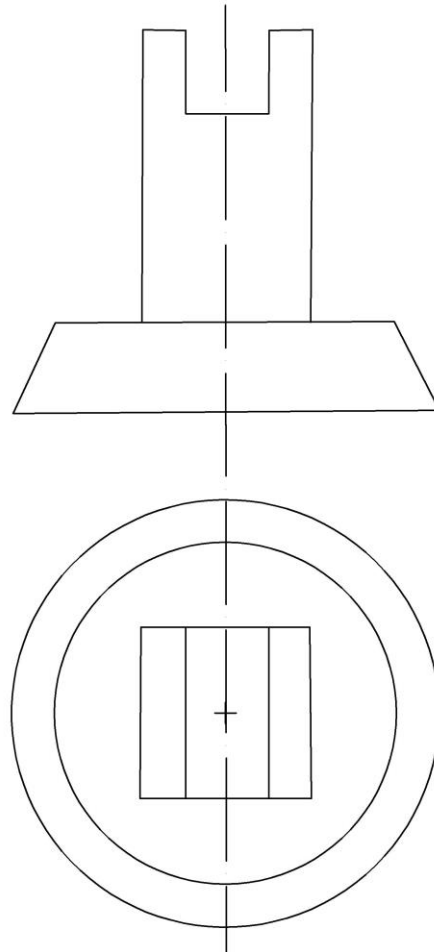
OPCIÓN B. TECNOLOGÍA: DIBUJO TÉCNICO II

- 1) (5 puntos) Dibujar a escala 1:1 la figura siguiente. Se deben indicar los centros y puntos de tangencia, así como los trazados necesarios para obtener la posición de los centros y puntos de tangencia de los diferentes arcos de enlace. No acotar.





- 2) (5 puntos) Dados el alzado y la planta de una pieza a escala 1:1, dibujar su perspectiva isométrica. Tomar las medidas directamente de la figura sin considerar coeficientes de reducción.



INSTRUCCIONES DE APLICACIÓN Y MATERIALES PERMITIDOS

Los dibujos se realizarán a lápiz. Se necesita utilizar material de dibujo técnico: compás, escuadra, cartabón, goma de borrar...

Cada ejercicio se realizará en una hoja diferente. Se valorará la precisión, limpieza y presentación.