

**PRUEBA DE ACCESO A CICLOS FORMATIVOS DE GRADO SUPERIOR  
PARTE ESPECÍFICA ARTES  
CONVOCATORIA 2015**

*RESOLUCIÓN 25/2015 de 5 de febrero*

**DIBUJO TÉCNICO**

**CALIFICACIÓN**

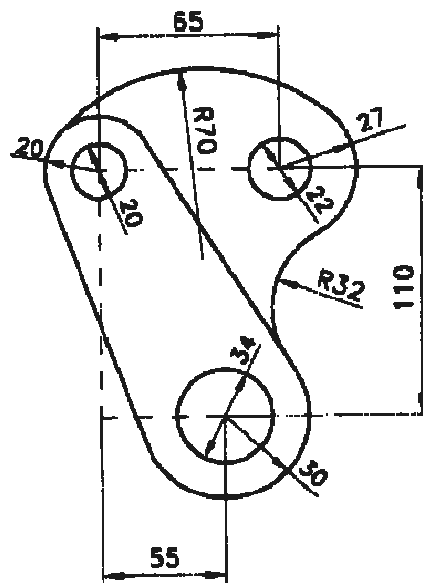
**APELLIDOS** .....

**NOMBRE** .....

**DNI** .....

*Los ejercicios han de ser realizados en una hoja de formato A3 sin borrar las operaciones gráficas efectuadas para obtener la solución.*

- 1. COMPLETAR LA CONSTRUCCIÓN DEL TRIÁNGULO ABC, DEL QUE SE CONOCE LA MAGNITUD DEL LADO AB= 70mm, LA ALTURA DE C = 50 mm Y LA AMPLTUD DEL ÁNGULO C= 60°. Puntuación máxima: 1.**
- 2. DIVIDE EN SIETE PARTES IGUALES UNA CIRCUNFERENCIA DE 40 MILÍMETROS DE RADIO E INSCRIBE EN ELLA UNA ESTRELLA DE SIETE PUNTAS (definir claramente el proceso seguido, sin borrar las líneas auxiliares utilizadas). Puntuación máxima: 2**
- 3. DADO EL CROQUIS DE LA FIGURA, OBTENER EL DIBUJO A ESCALA 1:1. INDICAR LOS CENTROS DE LOS ARCOS A TRAZAR Y LOS PUNTOS DE TANGENCIA ENTRE LOS DIVERSOS ARCOS Y RECTAS. Puntuación máxima: 2,5.**



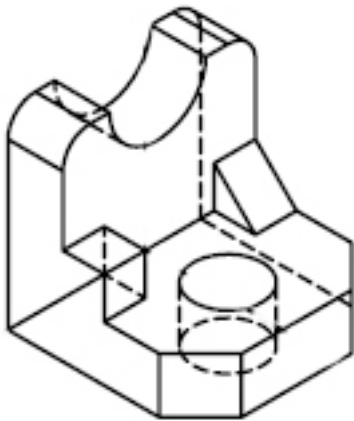


**PRUEBA DE ACCESO A CICLOS FORMATIVOS DE GRADO SUPERIOR  
PARTE ESPECÍFICA ARTES  
CONVOCATORIA 2015**

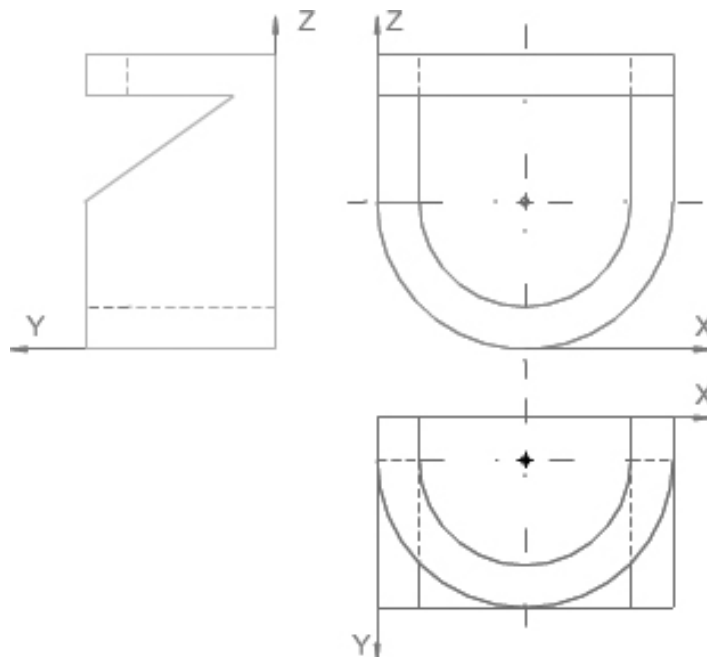
*RESOLUCIÓN 25/2015 de 5 de febrero*

---

4. **SEGÚN EL SISTEMA DE PROYECCIÓN DIÉDRICA SE PIDE REPRESENTAR TRES VISTAS (PLANTA, ALZADO Y VISTA LATERAL IZQUIERDA) DE LA PIEZA SIGUIENTE. HAN DE REPRESENTARSE A MANO ALZADA Y SIN ACOTAR.** *Puntuación máxima: 2*



5. **DADO UN SÓLIDO POR SUS VISTAS EN EL SISTEMA DIÉDRICO, DIBUJAR LA PERSPECTIVA ISOMÉTRICA DE LA PIEZA A ESCALA 1:1. NO SE APLICARÁ EL COEFICIENTE DE REDUCCIÓN. LAS ARISTAS OCULTAS DEBERÁN SER INDICADAS CON TRAZO DISCONTINUO. A MANO ALZADA.** *Puntuación máxima: 2*





**PRUEBA DE ACCESO A CICLOS FORMATIVOS DE GRADO SUPERIOR  
PARTE ESPECÍFICA ARTES  
CONVOCATORIA 2015**

*RESOLUCIÓN 25/2015 de 5 de febrero*

---

**MATERIAL NECESARIO**

Se recomienda traer **lápices de duros** (HB, 4H) y **goma**, así como **materiales auxiliares específicos de dibujo técnico** (compás, regla, escuadra y cartabón).

***Criterios de calificación para la prueba de Dibujo Técnico***

*Las cuestiones planteadas corresponden a conceptos, procedimientos y normas elementales de los contenidos del dibujo técnico.*

*La calificación máxima asignada a los ejercicios de la presente prueba figura explícitamente en los enunciados, y varía entre 1 y 2,5 puntos, según el grado de dificultad estimado.*

*La claridad, limpieza y precisión lineal se calculará con 0,5 puntos en total.*

*Se valorará tanto la solución final como las operaciones gráficas efectuadas (**No borrar las operaciones auxiliares**).*

*La suma de todas las puntuaciones máximas fijadas es de diez puntos.*