

- Instrucciones:
- a) Tiempo de duración de la prueba: 1 hora y 30 minutos.
 - b) La presente prueba consta de seis problemas.
 - c) Para la realización de la prueba se elegirán únicamente tres problemas de los seis propuestos.
 - d) Cada problema se desarrollará en la lámina donde vienen impresos los datos del enunciado.
 - e) Los problemas se calificarán de 0 a 10 puntos, y la nota final será la media aritmética de las calificaciones obtenidas en cada uno de los tres problemas.
 - f) En caso de que hubiese soluciones simétricas, cualquiera de ellas será válida.
 - g) La ejecución del dibujo se hará únicamente con lápiz de grafito, pudiéndose usar distintos grosores y durezas de minas.
 - h) Para la realización de la prueba el alumno deberá llevar al examen, como mínimo, el siguiente material de dibujo:
 - Lápices de grafito o portaminas.
 - Afilaminas.
 - Goma de borrar.
 - Escuadra y cartabón.
 - Regla graduada o escalímetro.
 - Compás.
 - i) Además de los útiles mencionados, se permitirá el uso de plantillas, transportador de ángulos, un tablero tamaño A-3 con su correspondiente paralelógrafo y calculadora que no sea programable, gráfica ni con capacidad para almacenar o transmitir datos.

EJERCICIO 1º

SISTEMA DIÉDRICO

Dadas las proyecciones del punto O, se pide:

1. Dibujar la circunferencia C de centro O y radio 40 mm, situada en un plano horizontal.
2. Representar el cono de revolución de directriz la circunferencia C y cuyo vértice está situado en el plano horizontal de proyección.
3. Determinar las trazas de un plano P perpendicular a la línea de tierra y situado 10 mm a la derecha del punto O.
4. Representar las proyecciones de la sección de P sobre el cono y obtener su verdadera magnitud.

⊕ O'

⊕ O

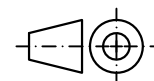
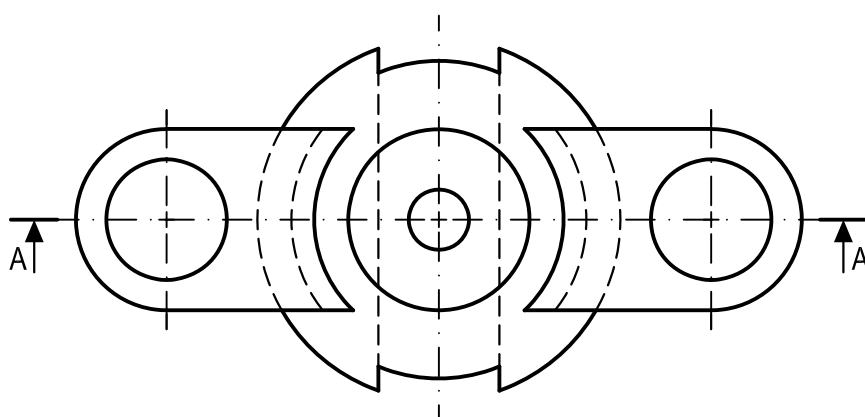
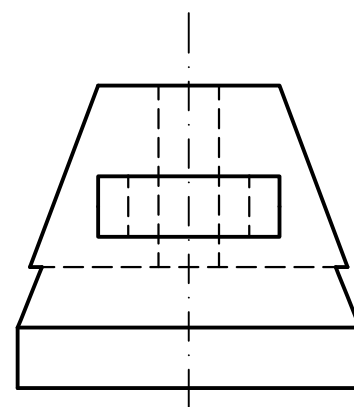
Puntuación:	
Apartado 1	0,50 puntos
Apartado 2	3,00 puntos
Apartado 3	2,00 puntos
Apartado 4	4,50 puntos
Puntuación máxima	10,00 puntos

EJERCICIO 2º

NORMALIZACIÓN

Dados planta y perfil de una pieza a escala 2:1, según el método de representación del primer diedro de proyección, se pide:

1. Dibujar el corte A-A a escala 2:1.
2. Acotar según normas.



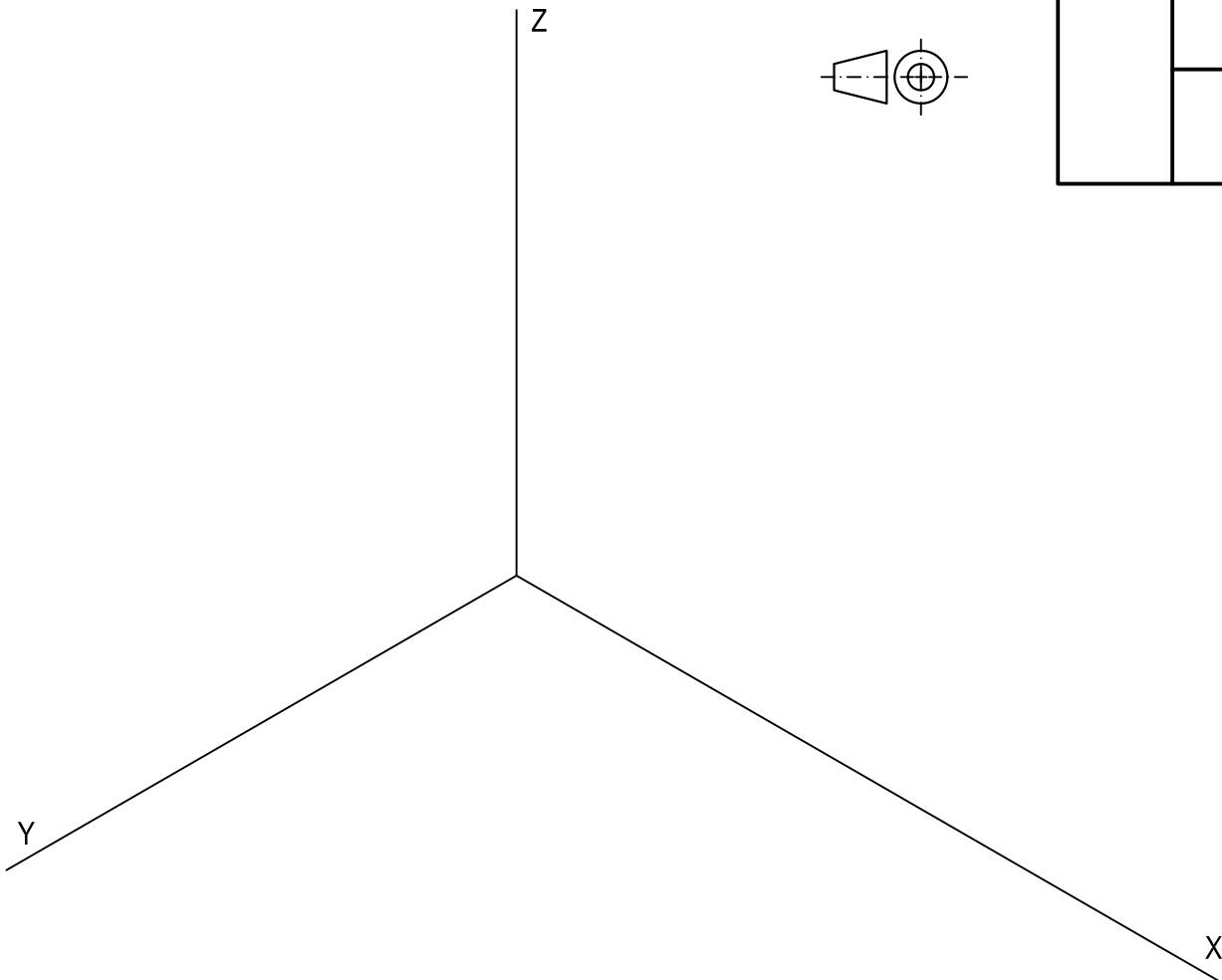
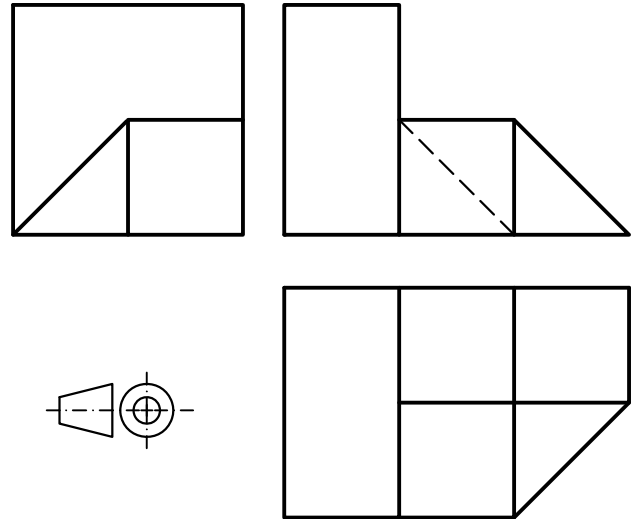
Puntuación:
Apartado 1 6,00 puntos
Apartado 2 4,00 puntos
Puntuación máxima 10,00 puntos

EJERCICIO 3º

PERSPECTIVA AXONOMÉTRICA

Dados alzado, planta y perfil de una pieza a escala 4:5, según el método de representación del primer diedro de proyección, se pide:

Representar su perspectiva isométrica a escala 2:1, según los ejes dados, representando las aristas ocultas.



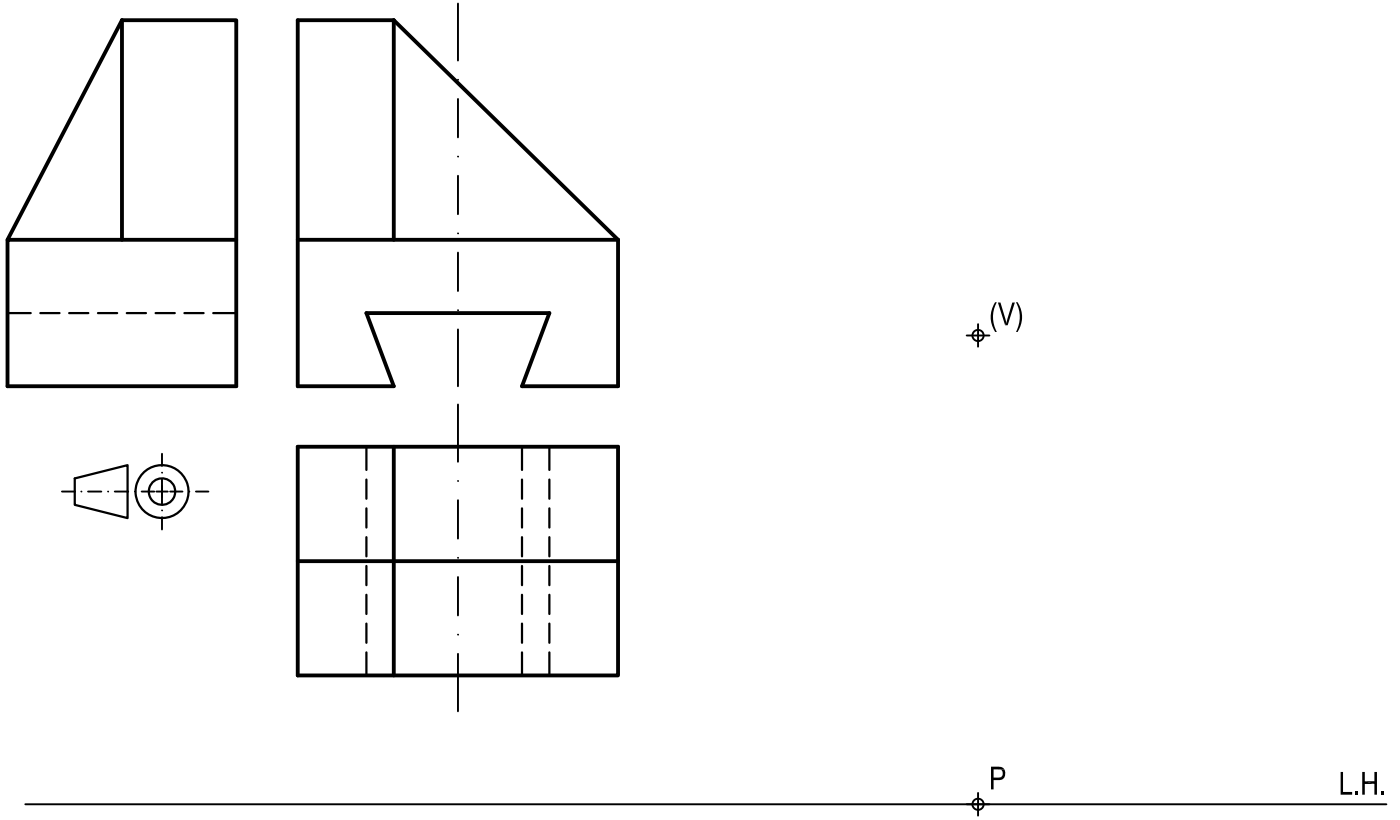
Puntuación:

Aplicación escala	0,50 puntos
Aplicación coeficiente	0,50 puntos
Volumen lateral izquierdo	1,00 punto
Volumen lateral derecho	3,50 puntos
Volumen central	3,50 puntos
Líneas ocultas	1,00 puntos
Puntuación máxima	10,00 puntos

EJERCICIO 4º
SISTEMA CÓNICO

Definido el sistema cónico por la línea de tierra L.T., la línea de horizonte L.H., el punto principal P y el abatimiento sobre el plano del cuadro del punto de vista (V), se pide:

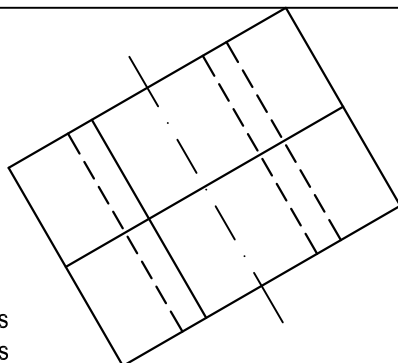
Dibujar, a escala 1:1, la perspectiva cónica del sólido dado por sus vistas a escala 1:1, según el método de representación del primer diedro de proyección, sabiendo que se encuentra apoyado en el plano geometral en la posición indicada por el abatimiento de su planta sobre el plano del cuadro.



L.T.

Puntuación:

Perspectiva planta	2,00 puntos
Perspectiva volumen inferior	4,00 puntos
Perspectiva volumen superior	3,00 puntos
Aristas ocultas	1,00 puntos
Puntuación máxima	10,00 puntos

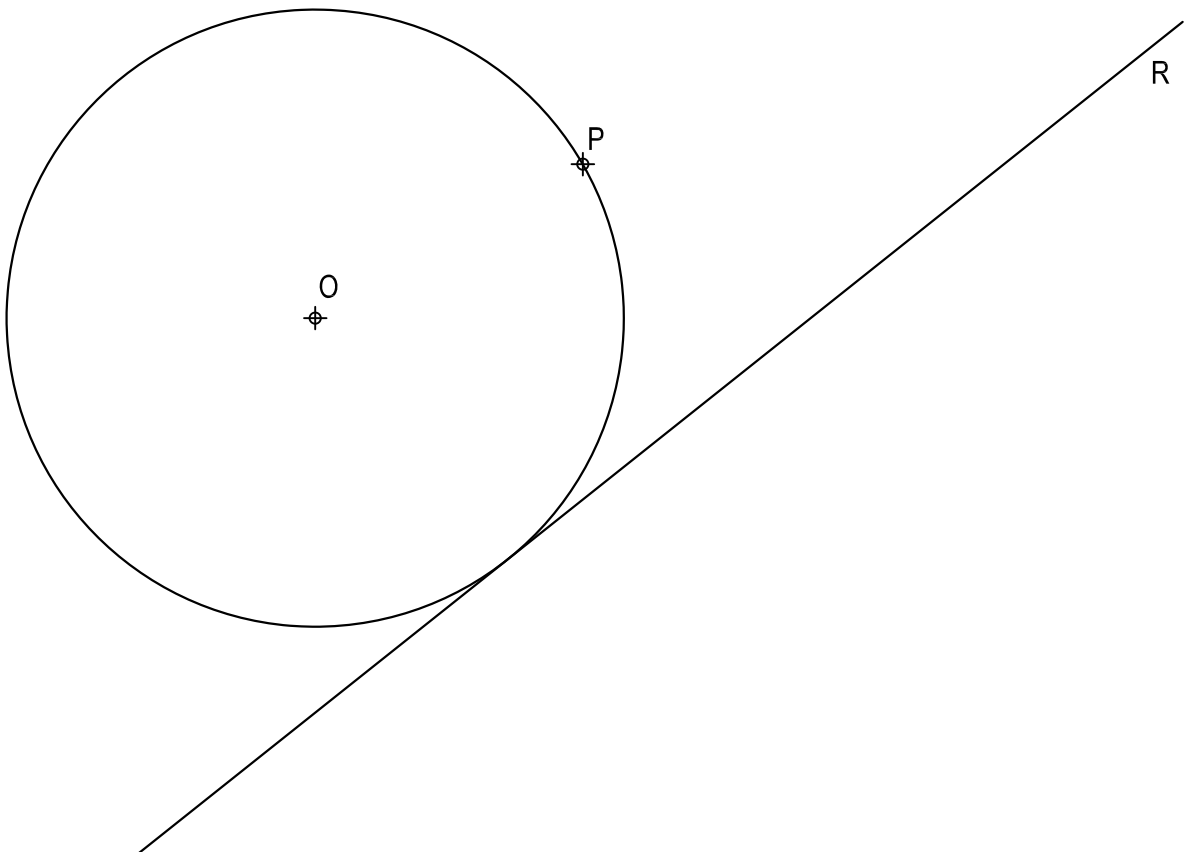


EJERCICIO 5°

TRAZADO GEOMÉTRICO

Dados el punto P, la circunferencia de centro O y la recta R, se pide:

1. Dibujar la circunferencia que contenga al punto P y sea tangente a la recta R y a la circunferencia de centro O, determinando gráficamente el centro de la circunferencia y los puntos de tangencia.
2. Representar una segunda recta tangente a la circunferencia dada y a la trazada en el apartado anterior, determinando gráficamente los puntos de tangencia.



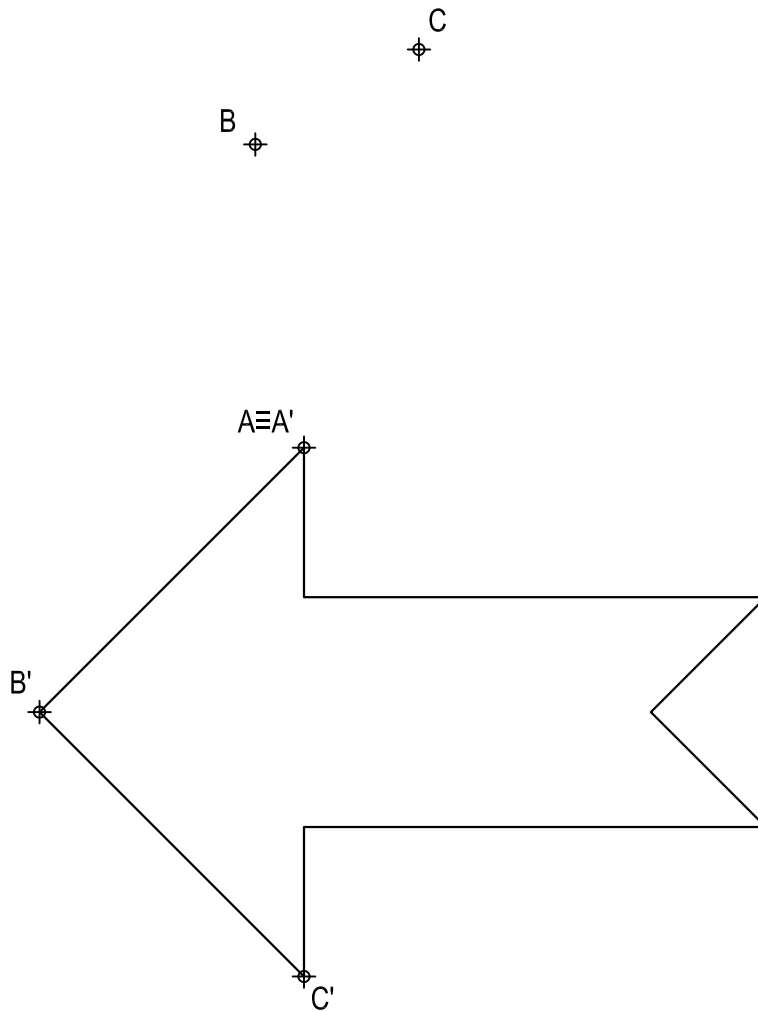
Puntuación:

Apartado 1	6,00 puntos
Apartado 2	4,00 puntos
Puntuación máxima	10,00 puntos

EJERCICIO 6º HOMOLOGÍA

Dada la figura representada y la homología definida por los pares de puntos homólogos $A \equiv A'$, $B-B'$ y $C-C'$, se pide:

1. Dibujar el eje y el centro de homología.
2. Determinar la figura homóloga de la dada.



Puntuación:

Apartado 1 4,00 puntos

Apartado 2 6,00 puntos

Puntuación máxima 10,00 puntos