



**PRUEBA DE ACESO A GRADO SUPERIOR**

*Convocatoria mayo 2014*

**VERSIÓN EN CASTELLANO**

**INSTRUCCIONES DE LA PRUEBA**

- Dispone de **1 hora** para realizar la prueba.
- Se debe **contestar en la misma hoja** en el espacio para cada pregunta.
- El examen se debe presentar **escrito en bolígrafo** de tinta **AZUL** o **NEGRA**, en ningún caso se puede presentar a lápiz.
- Se puede utilizar **regla, escuadra, cartabón y compás**.
- Se permite el uso de **calculadora científica**, pero no de gráficos ni programable.
- **No** se pueden **usar teléfonos móviles** ni **aparatos de telecomunicación**.
- **No** se puede entrar al aula con textos o documentos **escritos**.

**DATOS PERSONALES DEL ALUMNO**

Nombre: \_\_\_\_\_

Apellidos: \_\_\_\_\_

D.N.I. o N.I.E.:

--	--	--	--	--	--	--	--	--

Calificación:

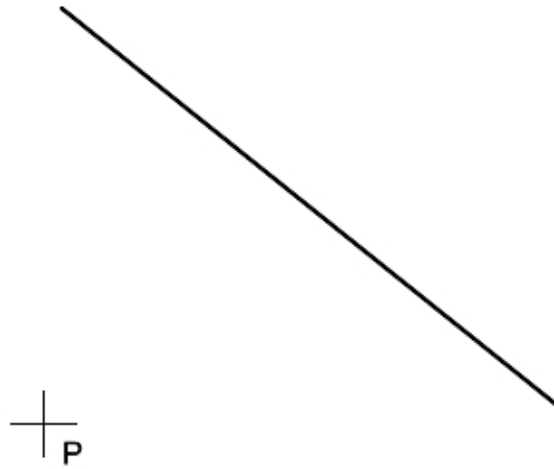
--

Firma del alumno:

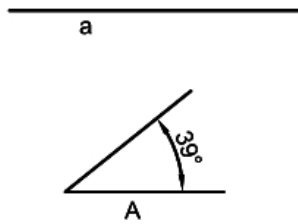
--

**¡Buena Suerte!**

1.- Traza la perpendicular que pase por el punto P a la recta dada. (1 punto)



2.- Construye el triángulo isósceles dado el lado y ángulos desiguales (a, A). (1,5 puntos)

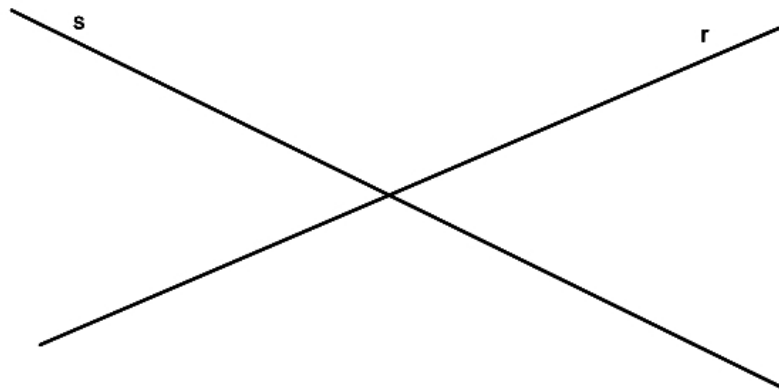


**2.1.-** Completa la frase (1 punto)

El incentro de un triángulo es \_\_\_\_\_

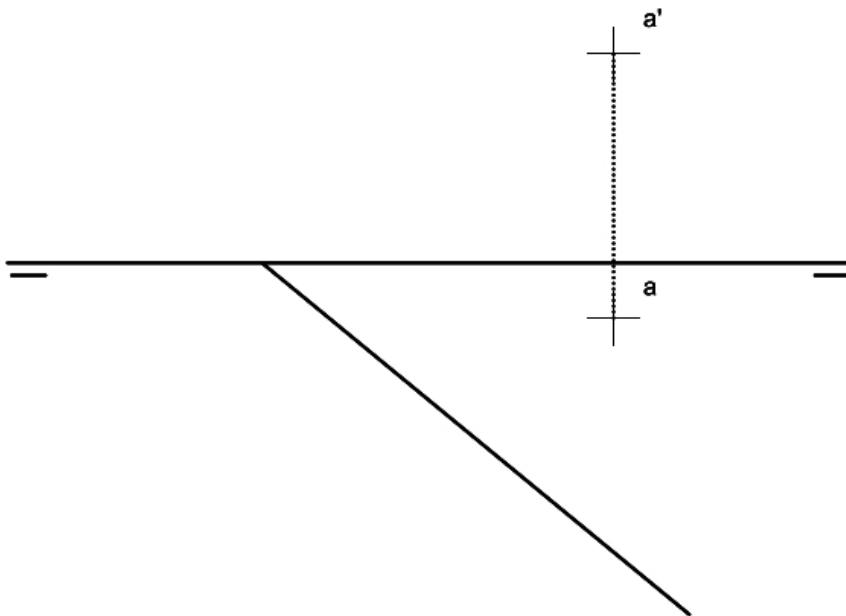
\_\_\_\_\_

**3.-** Dibuja las circunferencias de radio 2,5 cm tangentes a las rectas r y s, y marca todos los puntos de tangencia. (1,5 puntos)



4.- Dibuja, en sistema diédrico:

- la traza vertical del plano que contiene el punto A ( $a, a'$ ) (1 punto)
- las proyecciones del triángulo equilátero, de vértices el punto A y un lado sobre el plano horizontal de proyección. (1,5 puntos)



5.- Dibuja la perspectiva axonométrica isométrica de la figura dadas sus vistas, aplicando una escala 2:1. No apliques coeficiente de reducción. (2,5 puntos)

