

PRUEBA DE ACCESO A CICLOS FORMATIVOS DE GRADO SUPERIOR
PARTE ESPECÍFICA ARTES
CONVOCATORIA 2016

RESOLUCIÓN 78/2016 de 16 de marzo

DIBUJO TÉCNICO

modalidad artes

CALIFICACIÓN

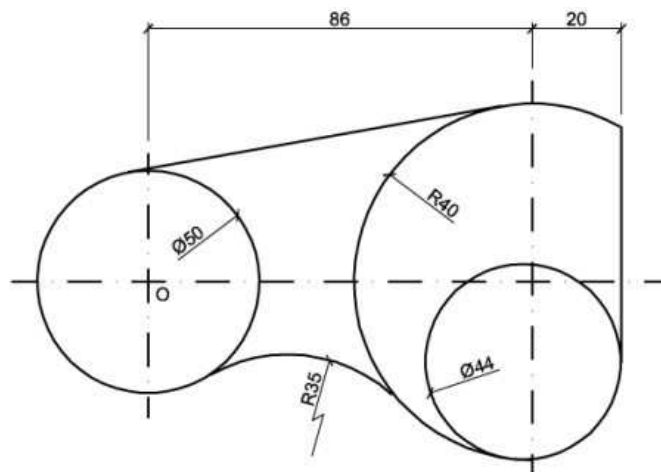
APELLIDOS

NOMBRE

DNI

Los ejercicios han de ser realizados en una hoja de formato A3 sin borrar las operaciones gráficas efectuadas para obtener la solución.

- 1. DIBUJA UN PENTÁGONO CONOCIENDO LA MEDIDA DEL LADO AB=40MM. Puntuación máxima: 1**
- 2. CONSTRUIR UN TRIÁNGULO CONOCIDOS EL LADO BC=75 MM, EL LADO BA=55 MM. Y EL LADO AC=65MM. UNA VEZ OBTENIDO EL TRIÁNGULO INSCRIBIR UNA CIRCUNFERENCIA TANGENTE A SUS TRES LADOS. Puntuación máxima: 1,5**
- 3. DADO EL CROQUIS DE LA FIGURA, OBTENER EL DIBUJO A ESCALA 1:1. INDICAR LOS CENTROS DE LOS ARCOS A TRAZAR Y LOS PUNTOS DE TANGENCIA ENTRE LOS DIVERSOS ARCOS Y RECTAS. Puntuación máxima: 2**



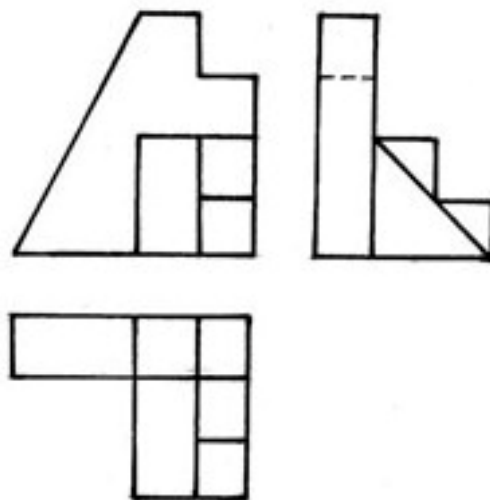
PRUEBA DE ACCESO A CICLOS FORMATIVOS DE GRADO SUPERIOR
PARTE ESPECÍFICA ARTES
CONVOCATORIA 2016

RESOLUCIÓN 78/2016 de 16 de marzo

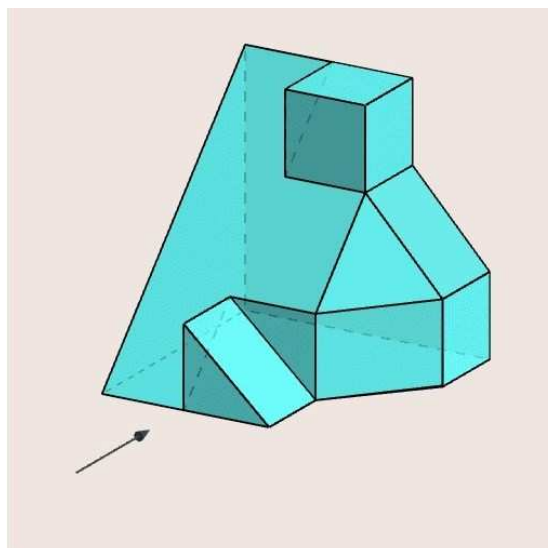
DIBUJO TÉCNICO

modalidad artes

4. **DADO UN SÓLIDO POR SUS VISTAS EN EL SISTEMA DIÉDRICO, DIBUJAR LA PERSPECTIVA ISOMÉTRICA DE LA PIEZA A ESCALA 2:1. NO SE APLICARÁ EL COEFICIENTE DE REDUCCIÓN. LAS ARISTAS OCULTAS DEBERÁN SER INDICADAS CON TRAZO DISCONTINUO. A MANO ALZADA.** *Puntuación máxima: 2,5*



5. **SEGÚN EL SISTEMA DE PROYECCIÓN DIÉDRICA SE PIDE REPRESENTAR TRES VISTAS (PLANTA, ALZADO Y VISTA LATERAL DERECHA) DE LA PIEZA SIGUIENTE. HAN DE REPRESENTARSE A MANO ALZADA Y SIN ACOTAR.** *Puntuación máxima: 2,5*



**PRUEBA DE ACCESO A CICLOS FORMATIVOS DE GRADO SUPERIOR
PARTE ESPECÍFICA ARTES
CONVOCATORIA 2016**

RESOLUCIÓN 78/2016 de 16 de marzo

DIBUJO TÉCNICO

modalidad artes

MATERIAL NECESARIO

Se recomienda traer **lápices duros** (HB, 4H) y **goma**, así como **materiales auxiliares específicos de dibujo técnico (compás, regla, escuadra y cartabón)**.

Criterios de calificación para la prueba de Dibujo Técnico

Las cuestiones planteadas corresponden a conceptos, procedimientos y normas elementales de los contenidos del dibujo técnico.

La calificación máxima asignada a los ejercicios de la presente prueba figura explícitamente en los enunciados, y varía entre 1 y 2,5 puntos, según el grado de dificultad estimado.

La claridad, limpieza y precisión lineal se calculará con 0,5 puntos en total.

*Se valorará tanto la solución final como las operaciones gráficas efectuadas (**No borrar las operaciones auxiliares**).*

La suma de todas las puntuaciones máximas fijadas es de diez puntos.