

PRUEBA DE ACCESO A LA UNIVERSIDAD
MAYORES DE 25 AÑOS

PRUEBA ESPECÍFICA

PRUEBA 2017



**DIBUJO
TÉCNICO**

PRUEBA

SOLUCIONARIO





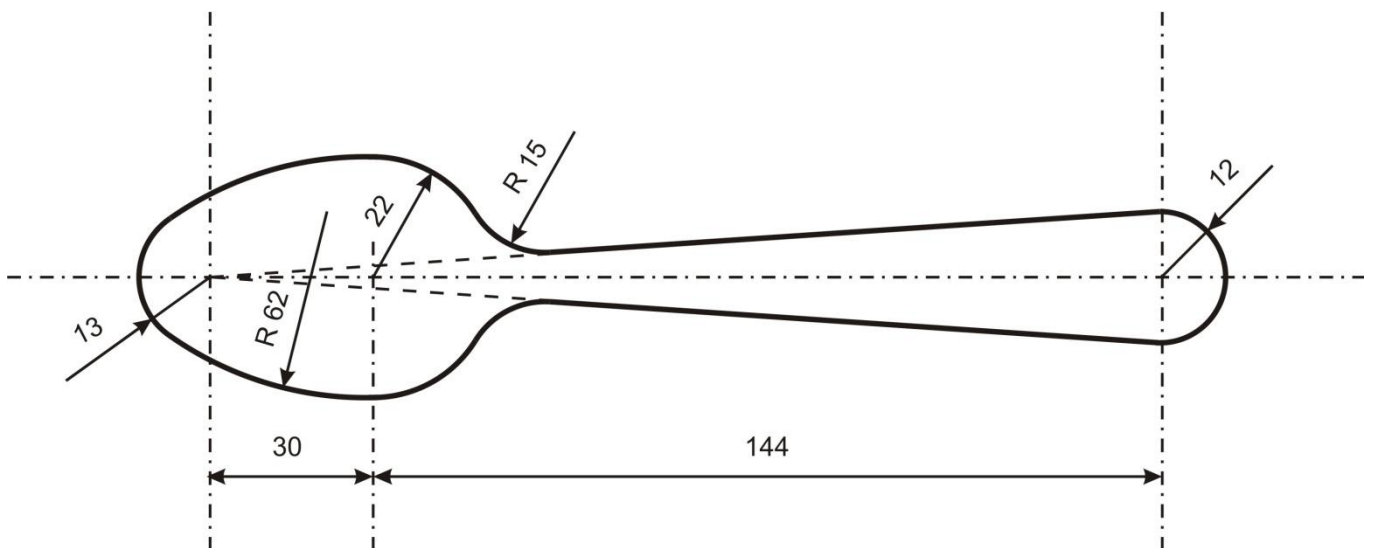
Este examen tiene dos opciones. Debes contestar a **una** de ellas.

OPCIÓN A – 10 puntos - :

La forma geométrica que aparece a continuación no está dibujada a escala.

Debes de:

- Dibujarla a escala 1:1.
- Indicar todas las construcciones auxiliares necesarias y marcar los puntos de tangencia.



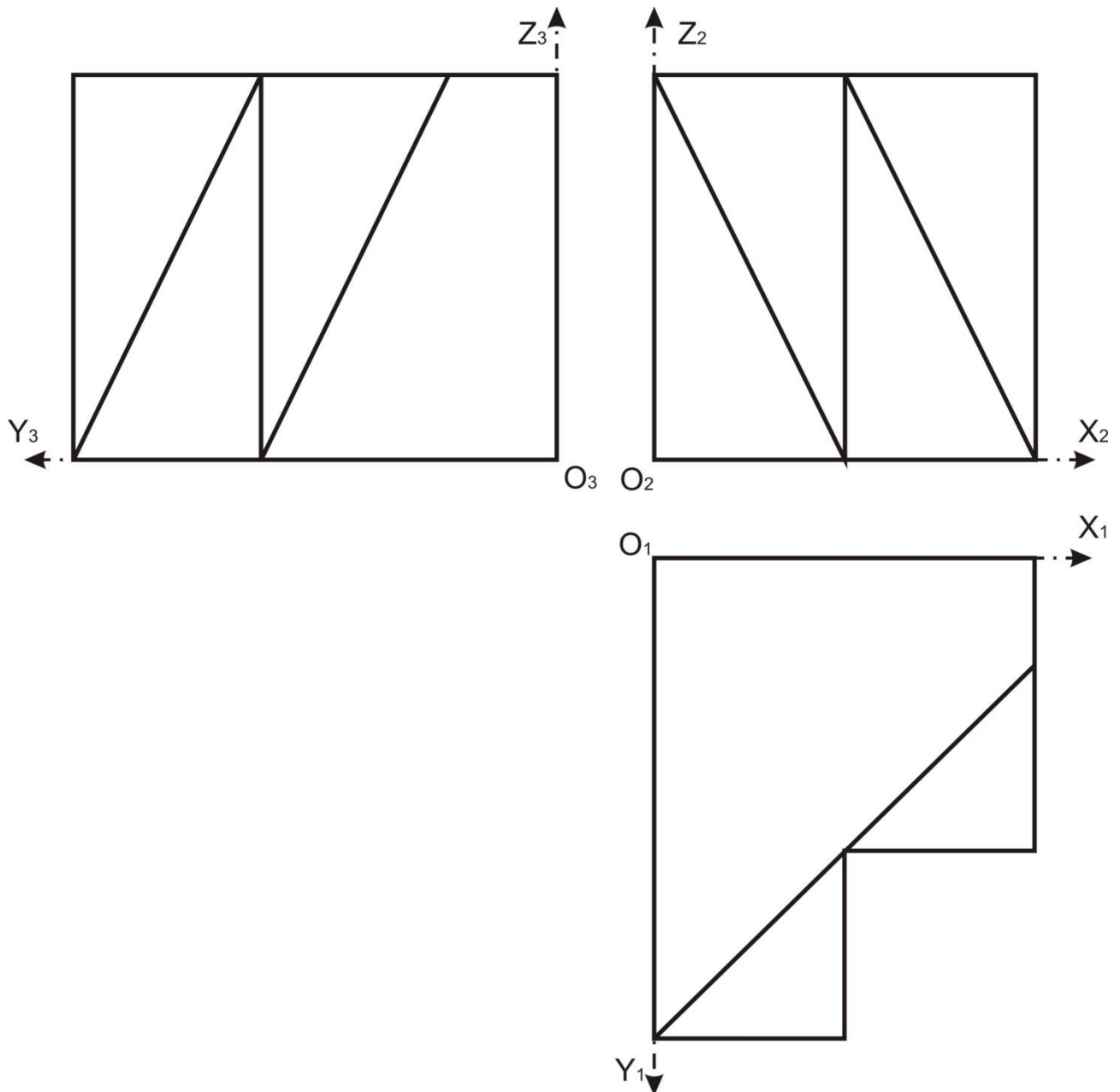


OPCIÓN B – 10 puntos - :

Las siguientes proyecciones diédricas pertenecen a un sólido de caras planas.

Debes de:

- Dibujar la perspectiva isométrica del sólido, tomando las medidas directamente de la muestra y sin tener en cuenta coeficientes de reducción.





Universidad del País Vasco
Euskal Herriko Unibertsitatea

UNIBERTSITATERA SARTZEKO
PROBAK 25 URTETIK
GORAKOAK

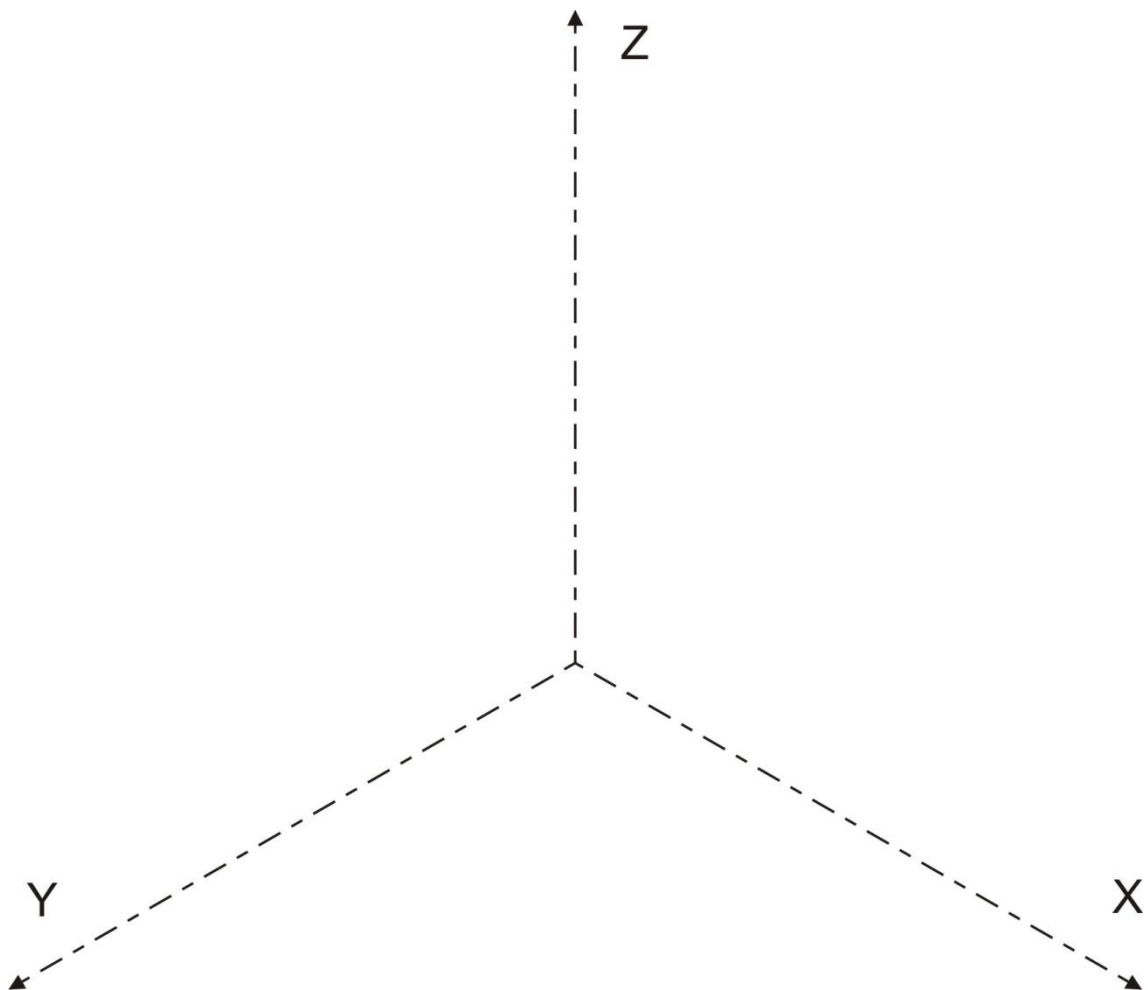
2017ko MAIATZA

MARRAZKETA TEKNIKOA

PRUEBAS DE ACCESO A LA
UNIVERSIDAD PARA MAYORES
DE 25 AÑOS

MAYO 2017

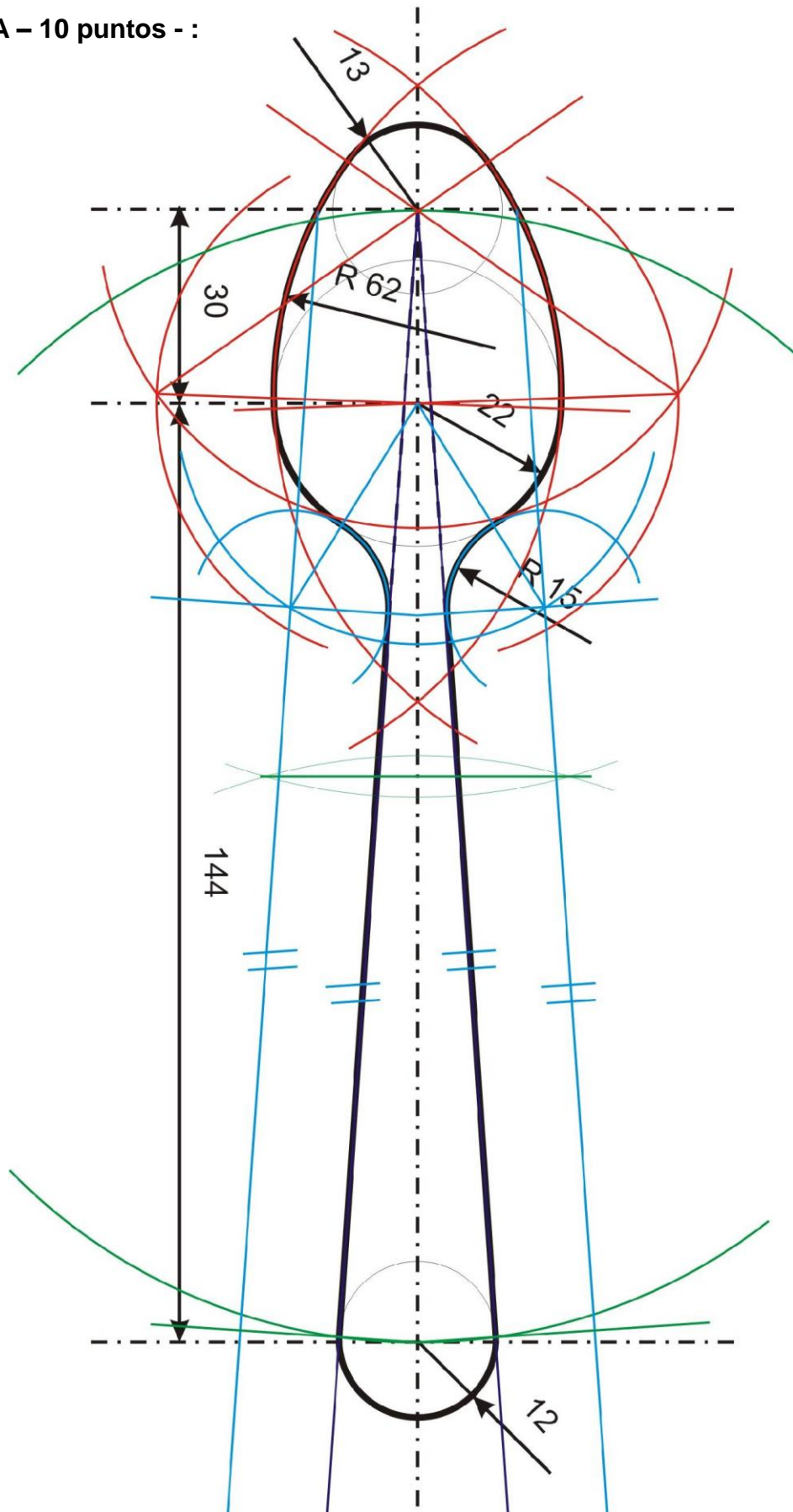
DIBUJO TÉCNICO





OPCIÓN A – 10 puntos - :

Proceso:



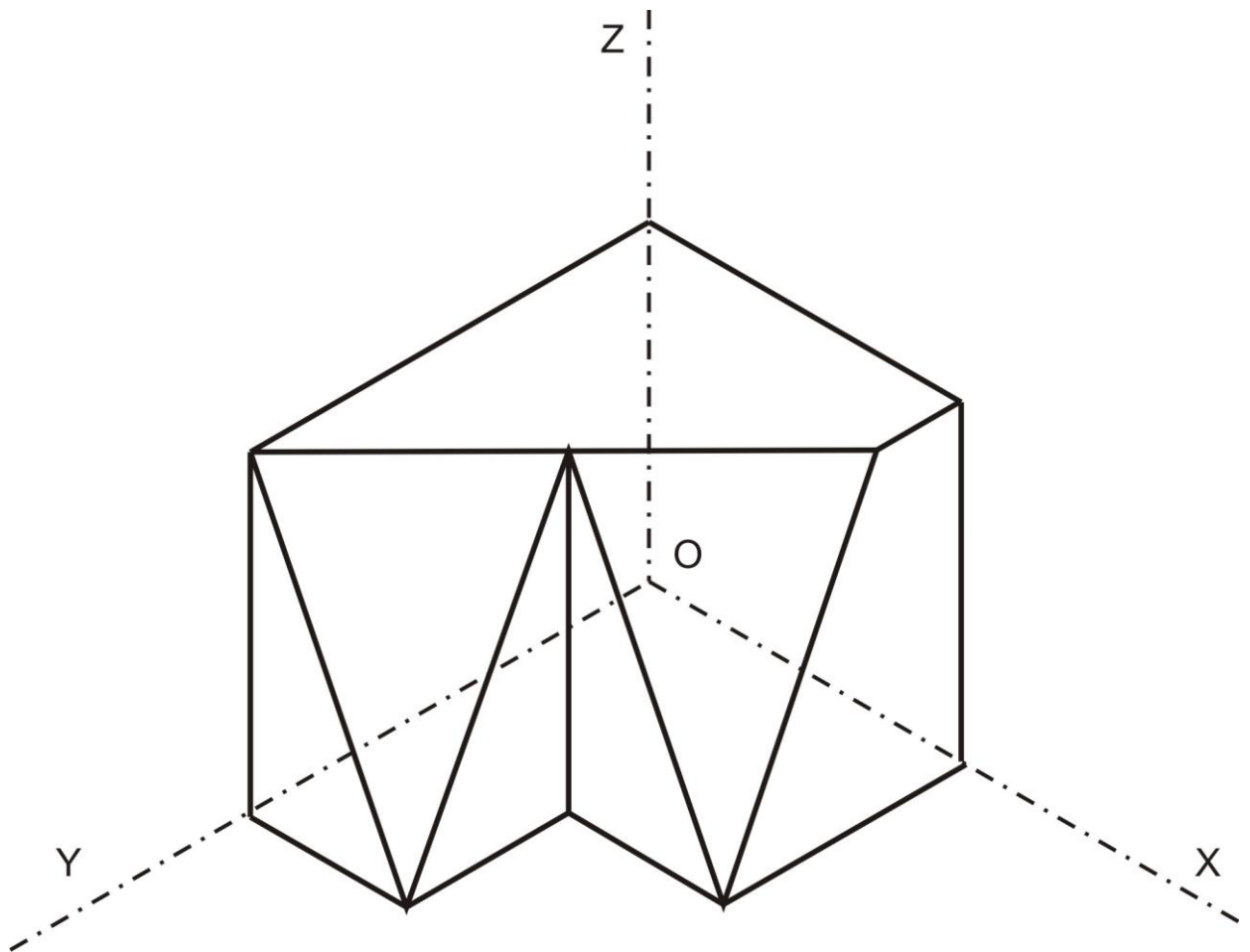


Universidad del País Vasco Euskal Herriko Unibertsitatea

UNIBERTSITATERA SARTZEKO
PROBAK 25 URTETIK
GORAKOAK
2017ko MAIATZA
MARRAZKETA TEKNIKO

PRUEBAS DE ACCESO A LA
UNIVERSIDAD PARA MAYORES
DE 25 AÑOS
MAYO 2017
DIBUJO TÉCNICO

OPCIÓN B – 10 puntos - :





OPCIÓN A:

Resolver gráficamente problemas de geometría plana – 10 puntos -:

Correcto planteamiento: comprensión de la cuestión planteada, ajuste a la propuesta....	<i>2 puntos</i>
Concreción gráfica del proceso constructivo: operaciones gráficas apropiadas, rigor en el proceso de resolución, coherencia en el procedimiento...	<i>3 puntos</i>
Expresión clara y precisa de las operaciones gráficas: indicación de datos explícitos e implícitos, empleo de recursos descriptivos claros y apropiados...	<i>3 puntos</i>
Adecuada representación formal: claridad, orden, precisión, limpieza, seguridad de trazo...	<i>2 puntos</i>

Indicadores: 1.2 / 1.4 / 1.5

OPCIÓN B:

Resolver gráficamente problemas de configuración de formas – 10 puntos :

Correcto planteamiento: comprensión de la cuestión planteada, ajuste a la propuesta....	<i>2 puntos</i>
Concreción gráfica del proceso constructivo: operaciones gráficas apropiadas, rigor en el proceso de resolución, coherencia en el procedimiento...	<i>3 puntos</i>
Expresión clara y precisa de las operaciones gráficas: indicación de datos explícitos e implícitos, empleo de recursos descriptivos claros y apropiados...	<i>3 puntos</i>
Adecuada representación formal: claridad, orden, precisión, limpieza, seguridad de trazo...	<i>2 puntos</i>

Indicadores: 2.1 / 3.1