

DEBUXO TÉCNICO

1.- Dibuja un heptágono regular de 25 mm. de lado.

1.- *Debuxa un heptágono regular de 25 mm. de lado.*

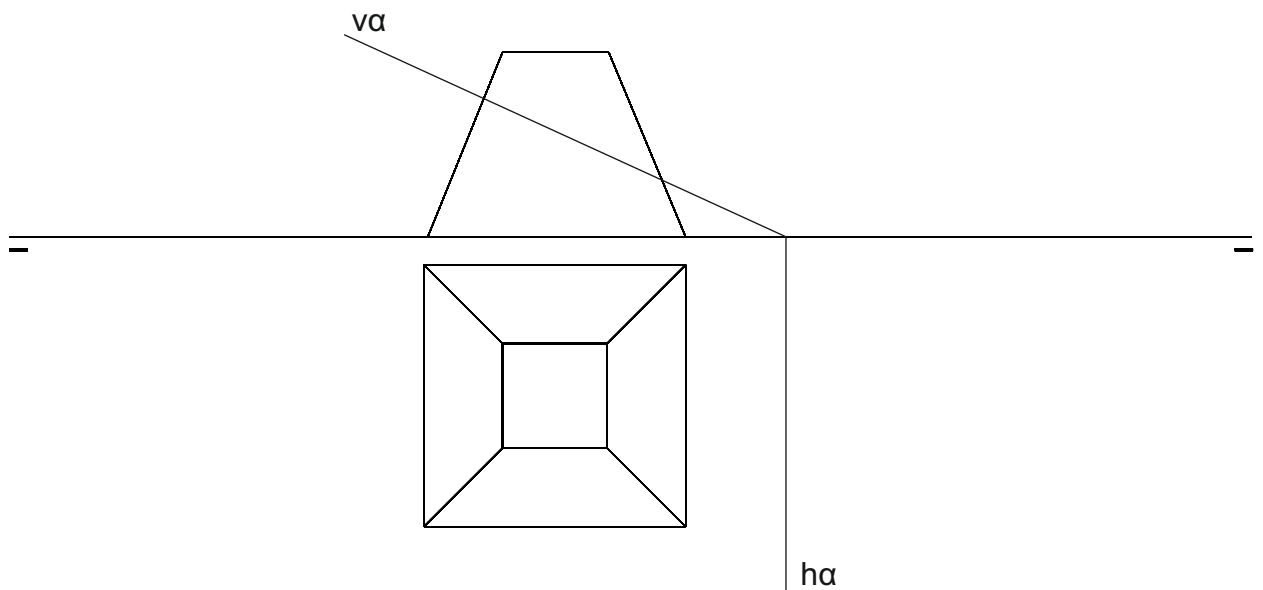
CALIFICACIÓN : 3 PUNTOS

P
E
G
A
T
I
N
A

2.- Dibuja la sección producida por el plano α en planta y alzado.

2.- *Debuxa a sección producida polo plano α en planta e alzado.*

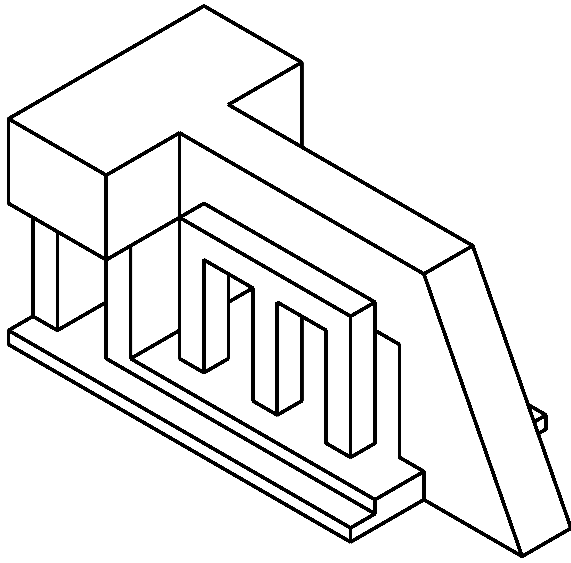
CALIFICACIÓN: 3 PUNTOS



3.- Dibuja la planta y un alzado de la figura a escala E 1/1.

3.- Debuxa a planta e un alzado da figura a escala E 1/1.

CALIFICACIÓN: 3 PUNTOS



4.- Responde verdadero o falso:

- Un cono es una figura plana reglada.
- La elipse tiene dos ejes de simetría y dos focos.

4.- Responde verdadeiro ou falso:

- Un cono é unha figura plana reglada.
- A elipse ten dous eixos de simetría e dous focos.

CALIFICACIÓN: 1 PUNTO